



型式	パワーギガホン NZ-610-D (手ぶら拡声器4D)	韓国製	ロット番号 1101-20
お客様	〒 ご住所 お名前 電話番号	お客様へお願い お手数ですがご住所、お名前、電話番号等を判りやすくご記入頂き、修理へお渡し下さい。 本書は紛失しないよう大切に保管して下さい。	
保証期間	お買上日より1年間		
お買上日	年 月 日		
販売店名	住所・店名・電話番号		

無料修理規定 (必ずお読み下さい)

- 取扱説明書の注意書きに従った正常な使用状態で故障した場合、本書と商品をお買上げの販売店へご提示のうえ修理をご依頼下さい。保証期間内において無償で修理致します。
- 保証の対象は本体及び充電アダプターとなります。マイクケーブルの断線・充電電池劣化は対象外となります。
- 保証期間内であっても次の場合は有償修理になりますのであらかじめご了承下さい。
 - 1) ご使用上の誤り、不当な修理や改造による故障又は損傷。
 - 2) 水濡れ、落下、移動等による故障又は破損。
 - 3) 火災、地震、落雷、風水害、天災地変、公害による故障又は損傷。
 - 4) 保証書のご提示がない場合、お買上げ日、販売店名、お客さま名の記載がない場合、又は書き換えられた場合。
- 本保証書は日本国内に於いてのみ有効です。

※本保証書は本書に明示した期間・条件のもとに於いて無料修理をお約束するものです。従って本保証書についてお客様の法律上の権利を制限するものではありません。保証期間経過後の修理等についてご不明の場合はお買上げの販売店、又は弊社にお問合せ下さい。

輸入販売元：有限会社 南豆無線電機 (なんず)
〒415-0035 静岡県下田市東本郷2-1-5
TEL:0558-22-2446 FAX:0558-23-4838 www.nanzu.jp
営業時間：平日9:00～17:30 定休日：土日祝祭日



手ぶら拡声器4D

パワーギガホン NZ-610-D



VOICE MATE

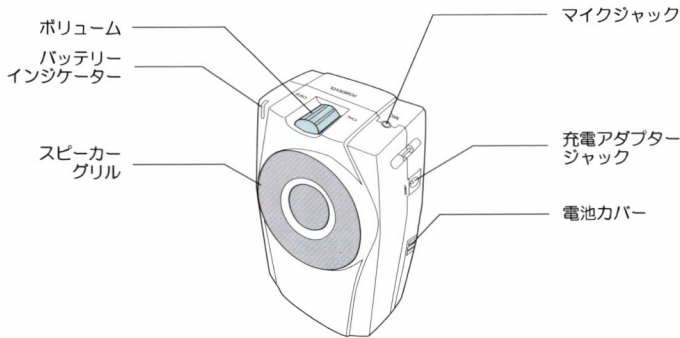
このたびは手ぶら拡声器4D(パワーギガホン)をお買い上げ頂きましてまことにありがとうございます。

正しくお使い頂くため、ご使用前にこの説明書をお読みになり、未永くご愛用頂きますよう、お願い申し上げます。

使用方法



i Set マイク (耳掛式マイク) に関して



1. 電池カバーを外して電池6本を挿入します。電池の向きに注意して、極性表示通りに入れて下さい。(出荷時は充電電池を挿入済みです)
2. ストラップで首から掛ける場合、なるべくストラップを長くした方がハウリングの影響を受けにくくなります。音の拡散性が有るので、たすぎがけにされるのが良いでしょう(本体とマイクの距離が近すぎるとハウリングが起こりやすくなりますので、ご注意ください)
3. i Set マイクのプラグをマイクジャックへ差し込み、マイク部は口元から2~3cmの距離になるようにセッティングして下さい。(口元から離れると効率の良い拡声が出来ません)
4. ポリウムスイッチを時計方向に回し電源を入れ音量調節します。使わない時はこまめに電源を切るようにして下さい。

※注意 充電アダプターを接続したまま電源を入れて使用しないで下さい。

充電に関して

初めて使う場合は必ず充電してください。放電状態にもよりますが充電時間の目安は4~5時間です。充電中は充電アダプターのLEDが赤、充電完了で緑となります。

連続使用時間は約8時間です(設定音量により異なります)。音量が下がってきたり、音質が劣化した場合は充電して下さい。

理想的な充電の場合は約800回ほど使用できます。

指定以外の充電電池や充電アダプターは、絶対に使わないで下さい



マイクの差し込み方にご注意ください。フレームにマイクを差し込んだ際に、マイクの「iset mic」と書かれた部分が表に出るよう、スライドするようにセットしてください。文字部分が内側に入ってしまうと、マイクが抜けなくなる場合があります。



※ 万が一、マイクが抜けなくなったら、無理に手で引っ張ろうとせず、マイク基部に柔らかい布などを巻いた上からペンチなどで少しずつ回すようにして抜いてください。

二つの使用方式



フレームとマイクは分離できます。ひとつのマイクで二つの使用方式に対応する事ができます。