

品質保証書

型式	NZ- 541S	管理 番号	お客様へお願い お手数ですがご住所、お名前、電話番号を判りやすく記入頂きお買上げの販売店へお渡し下さい。 本書は再発行しませんので紛失しないように大切に保管して下さい。
お客様	お名前		
	ご住所 〒		
	電話番号 () -		
	お買上日	年 月 日	
	保証期間	お買上日より 1 年間	
販売店	住所・店名・電話番号		Made in KOREA

無料修理規定（必ずお読み下さい）

- 取扱説明書の注意書きに従った正常な使用状態で故障した場合、本書と商品をお買上げの販売店へご提示のうえ修理をご依頼下さい。保証期間内において無償で修理致します。
- 保証期間内であっても次の場合は有償修理になりますのであらかじめご了承下さい。
 - 1) ご使用上の誤り、不当な修理や改造による故障又は損傷。
 - 2) お買上げ後の落下、移動等による故障又は破損。
 - 3) 火災、地震、落雷、風水害、天災地変、公害による故障又は損傷。
 - 4) 保証書のご提示がない場合、お買上げ日、販売店名、お客さま名等の記載がない場合、又は書き換えられた場合。
- 本保証書は日本国内に於いてのみ有効です。

※本保証書は本書に明示した期間・条件のもとに於いて無料修理をお約束するものです。従って本保証書についてお客様の法律上の権利を制限するものではありません。保証期間経過後の修理等についてご不明の場合はお買上げの販売店、又は弊社にお問合せ下さい。



輸入・販売元 有限会社 南豆無線電機（なんず） 〒415-0035
 静岡県下田市東本郷2-1-5 TEL:0558-22-2421 FAX:0558-23-4838
 営業時間：平日9:00～17:30 定休日：土日祝祭日 NANZU

メガホン取扱説明書

NZ-541S

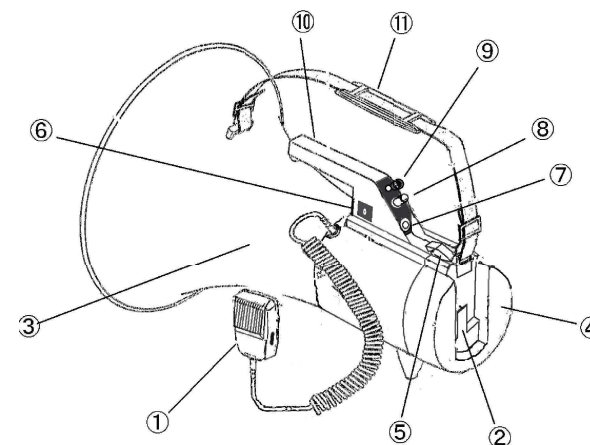
このたびは、メガホンをお買上げ頂きまして誠にありがとうございます。正しくご使用頂くため、ご使用前に必ずこの取扱説明書をお読みになり、未長く、ご愛用下さいますようお願い申し上げます。

裏面の「安全上のご注意」もお読みになって下さい

■各部の名称及び機能

- ①マイクロホン：トークスイッチ及び音量つまみが付いています
- ②マイクハンガー：使用しない時マイクロホンを収納します
- ③メガホンユニット：メガホン本体部です
- ④電池カバー：内部に電池収納。乾電池を交換する時開閉します
- ⑤電池カバー留金：電池カバーを固定します
- ⑥外部電源ジャック：DC12V電源接続用（電源ケーブルは別売）
- ⑦AUXジャック：外部機器を接続します（接続ケーブルは別売）
- ⑧AUXボリューム：AUXに接続した音量を調節します
- ⑨サイレンスイッチ：押すとサイレン音になります。
再度押すと止まります。

- ⑩ハンドル
- ⑪肩掛けベルト



■操作方法

・電池の交換方法

1. 電池カバー上部の留め金を外し、電池カバーを開けます。
2. 電池ケースを取り出し、単二乾電池(8本)を極性表示通り電池ケース内に入れて下さい。
3. 極性に気をつけて電池ケースを本体にいれ、電池カバーを閉めカバーの留め金を確実に閉めて下さい。

NANZU

・**マイクロホンを使用するとき**

1. ボリュームを最小にしてマイクロホンをハンガーから外します。
 2. トークスイッチを押すと電源が入ります。ハウリングの起きない位置にボリューム(音量つまみ)を調整して下さい。
- ※ ご使用する場所や乾電池の消耗度によってハウリングポイント(音量つまみの位置)は変動します。反響しやすい室内などはハウリングはおこりやすくなります。
3. マイクロホンと口は出来るだけ近づけて使用して下さい。
 4. マイク収納時は、必ずボリュームを最小にして行って下さい。

・**サイレンを鳴らすとき**

1. サイレンススイッチを押すとサイレンが鳴ります。
 2. 再度スイッチを押すと、サイレン音は止まります。
スイッチを離しただけではとまりません。
- ※注意 サイレン音量は一定です。ボリュームでは変化しません。

・**外部機器を接続して使用するとき**

1. AUX端子(モノラル標準ジャック)にオーディオ接続ケーブル(別売)を使用してCDプレーヤー、MP3プレーヤー等の外部機器を接続します。
2. AUXボリュームで適当な音量に調節して下さい。

■**外部12V電源に関して (外部電源ケーブルは別売)**

1. 外部電源ジャックにDC12V電源を繋いで使用できます。
2. シガレットライターソケットを使用して電源をとる場合、エンジンをかけたままですと電圧が高くなりすぎる場合があります。エンジンをかけたままで使用しないで下さい。
3. オプションのシガレット電源プラグはDC12Vマイナスアース車専用です。24V車及びプラスアース車には使用出来ません。間違えると故障の原因になります。

■**主な仕様**

出力	定格28W 最大40W
通達距離	約600m (音声時)
電源	単二乾電池 (R14(SUM-2) × 8本又はDC12V)
電池持続時間	約7時間 (音声時)
寸法	口径φ300×全長460mm
質量	約2.5kg (乾電池別)

※仕様および外観は改良のため予告なく変更される場合があります

安全上のご注意

NZ-541S



警告 この表示を無視して、誤った取扱いをすると人が死亡または重傷を負う可能性が想定される内容を示しています。



注意 この表示を無視して、誤った取扱いをすると人が傷害を負う可能性が想定される内容および物的損害のみの発生が想定される内容を示しています。



注意(危険・警告を含む)を促す内容を告げるものです



禁止の行為であることを告げるものです



行為を強制したり指示する内容を告げるものです



警告

- ◆異常を感じたら直ちに使用を止める、分解や改造をしない
異常音、煙、臭いがする、水や異物が入った時、破損した時など、火災の原因となる事があります。直ちに電源を切り乾電池を抜いて下さい。修理や点検は販売店へ依頼して下さい。
- ◆乾電池は充電しない、乾電池の取扱いに注意する
乾電池は充電しないで下さい。液漏れ・破裂により火災やけがの原因となる事があります。また古いものと新しいもの、種類の違うものを混用しないで下さい。乾電池はショート、分解、加熱をしたり火の中に入れて下さい。
- ◆指定外の電圧で使用しない
指定外の電圧で使用しないで下さい。指定電源電圧を超えた電圧で使用すると火災・感電の原因となります。



注意

- ◆乾電池の極性に注意する
(+) (-)の極性に注意して表示通り正しく入れて下さい。また乾電池を入れたまま長期放置しないで下さい。非常用として乾電池を入れたままにする場合は電池が消耗していないか、液漏れしていないかを定期的に点検して下さい。
- ◆長時間音が歪んだ状態で使わない
スピーカが発熱し火災やけがの原因となることがあります。
- ◆スピーカに耳を近づけない、電源を入れる前は音量を最小にする
突然大きな音が出て聴力障害などの原因となることがあります。
- ◆熱器具などの近くに置かない
熱器具、暖房器具の近く、高温多湿の場所、直射日光のあたる場所、ほこりの多い場所などに置かないで下さい。故障の原因となる事があります。
- ◆清掃にシンナーやベンジンは使わない
本機を清掃する場合は水にぬらして固く絞った布を使用して下さい。汚れがひどい場合は中性洗剤をしみこませた布を強く絞って使用して下さい。シンナーやベンジンは変形・変色の原因となりますので使用しないで下さい。

