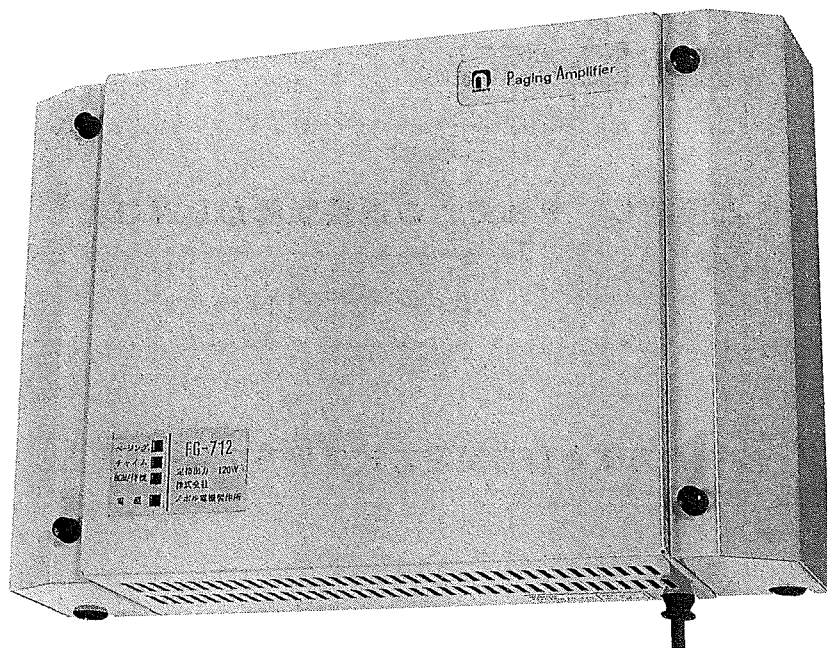


電話ページング用アンプ



FG-706 (出力 60W)

FG-712 (出力 120W)

取扱説明書

このたびは、ノボル電話ページング用アンプをお買い上げいただき誠にありがとうございます。

正しくご使用いただくために、必ずこの取扱説明書をよくお読みのうえ、そのあと大切に保管してください。

<目次>

特長	1
設置上の注意	2
設置方法	3
各部の名称と説明（外観）	4
各部の名称と説明（サイドカバー内部）	5
サイドカバーのはずし方・取付け方	6
入力・リモートの接続	7
スピーカの接続	9
増設アンプとの接続	10
仕様	11

<特 長>

- 本機は、場所をとらない壁取り付けタイプです。

- 電話機主装置の放送結合ユニットと接続し、それぞれの送受話器から呼び出し放送ができます。

- 起動（リモート）は、無電圧メーク接点方式とDC受電方式の両方に対応できる、兼用型になっています。

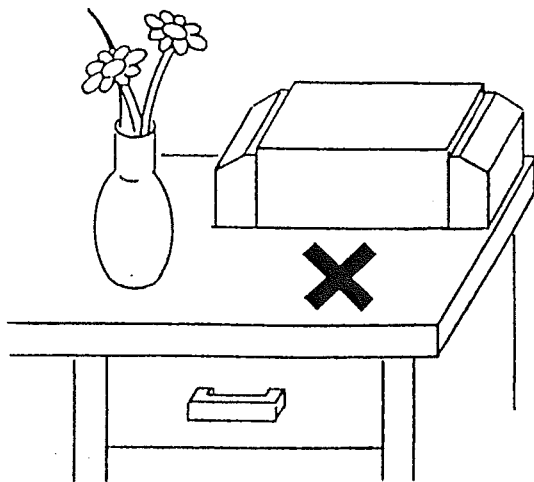
- 電話ページングのほか、チャイム（時報）や、BGM放送もできます。

- ページング入力とチャイム入力のリモートは、優先回路を内蔵してますので、BGM放送中でも優先的にページング、チャイムを放送できます。

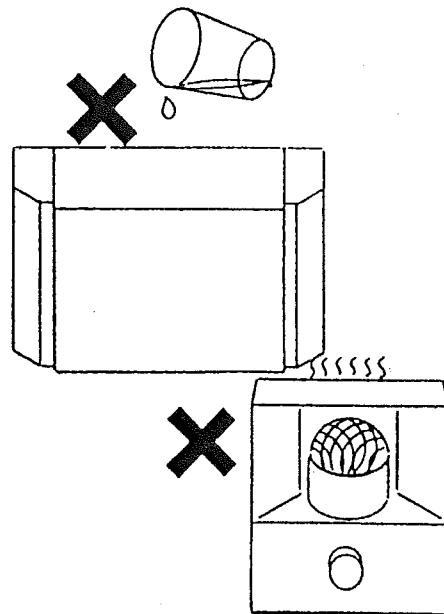
- 他のアンプとの接続は、増設出力、制御出力により簡単に行うことができます。

- 保護回路を内蔵してますので、スピーカ出力をショートしても壊れません。

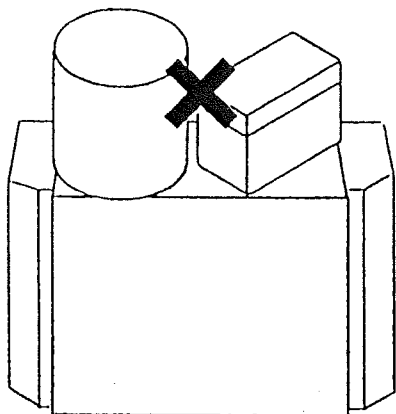
<設置上の注意>



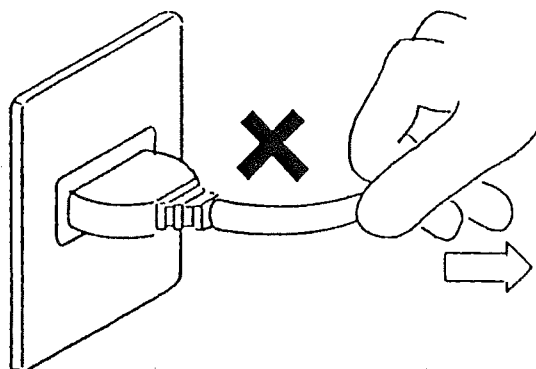
- 本機は、壁取り付け専用ですので、必ず壁面に取り付けてください。



- 湿気の多い所や、温度の高い所の設置は避け、風通しの良い場所に設置してください。



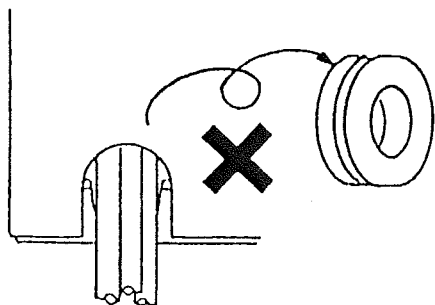
- 上下面の通風孔を塞がないようにしてください。



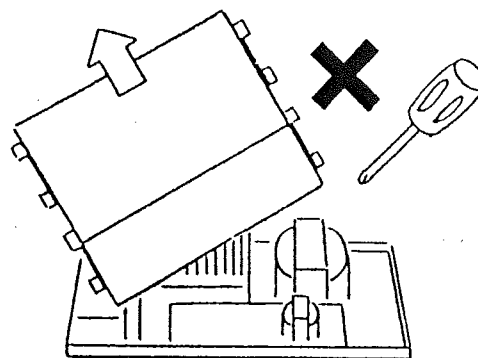
- 設置工事中は必ず、電源コードのプラグを、コンセントから抜いてください。

*プラグを持って抜いてください。

コードを持って抜くと故障の原因になることがあります。



- コードのケース内への入線は、コード引き込み口のゴムブッシュを通してください。



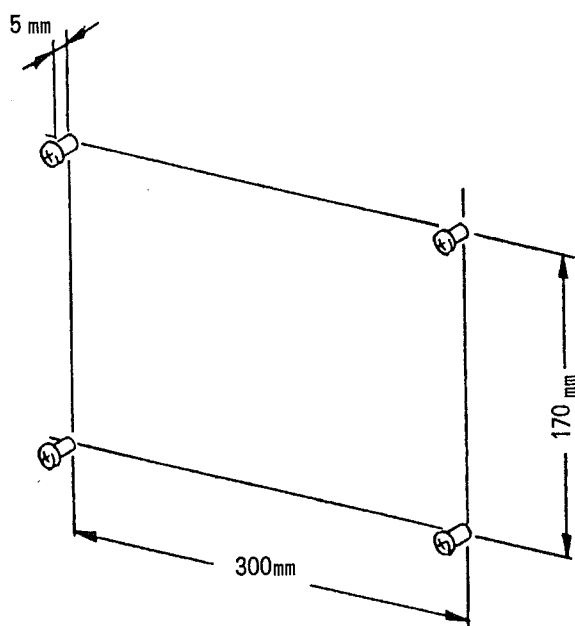
- 改造はしないでください。故障の原因になることがあります。

<設置方法>

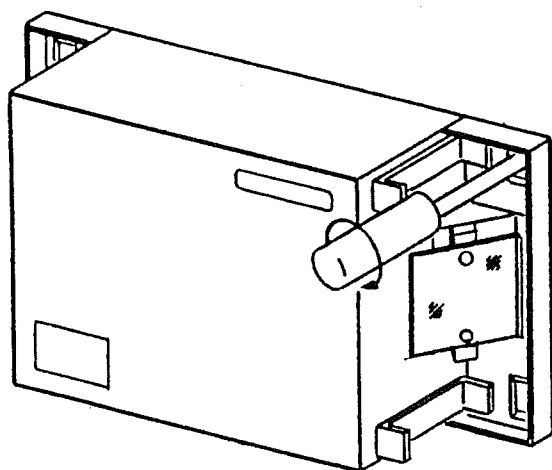
① 電話機主装置の近く（2～3 m以内）で縦30 cm、横40 cm程度のスペースを用意します。

② 両側のサイドカバーをはずします。

サイドカバーのはずし方は、P. 6<サイドカバーのはずし方・取付け方>の項を参照してください。



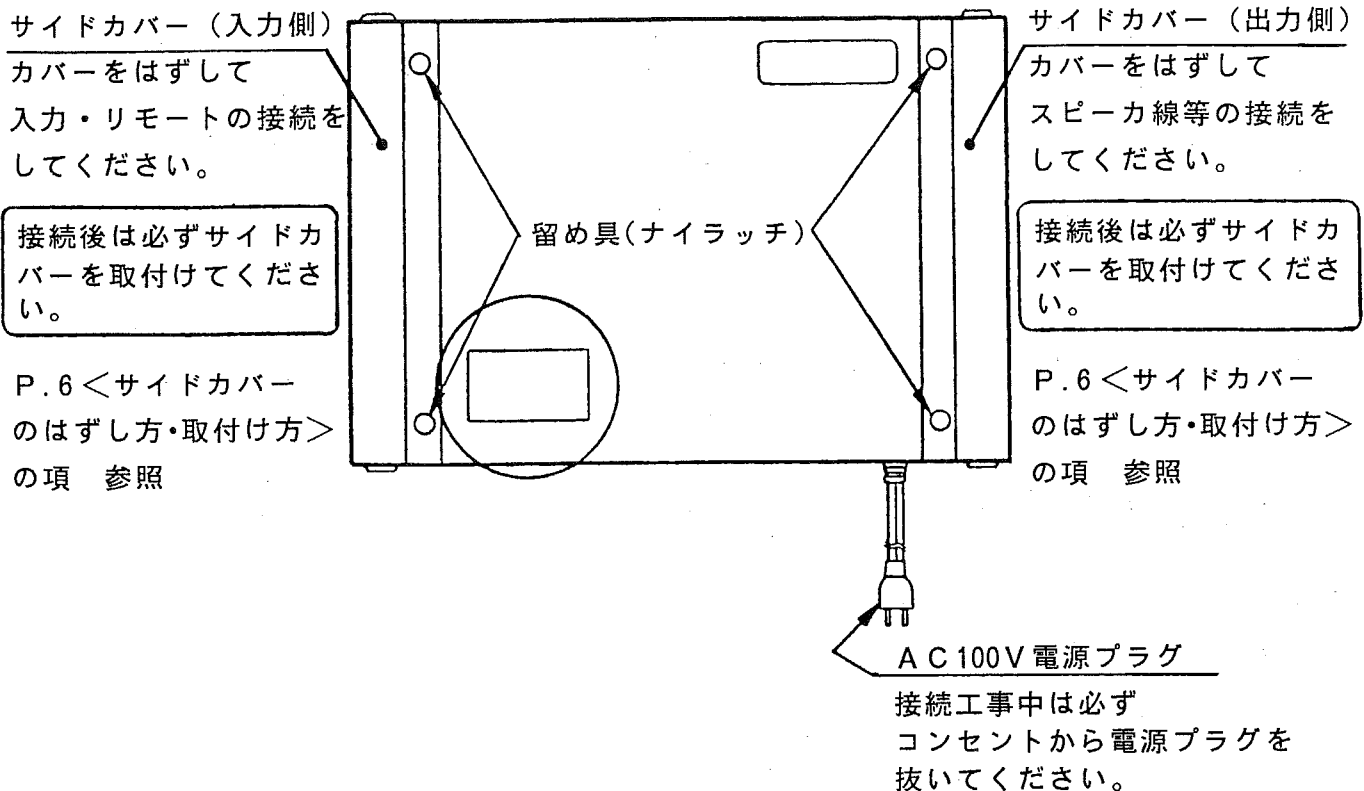
③ 左図に示す寸法のところに付属の丸木ネジ(3.8×16)を首下長さ5 mm位までねじ込みます。



④ 本機をネジにひっかけた後、ネジをさらにしめ込んで固定します。

⑤ 確実に固定できていることを、確認してください。

<各部の名称と説明（外観）>

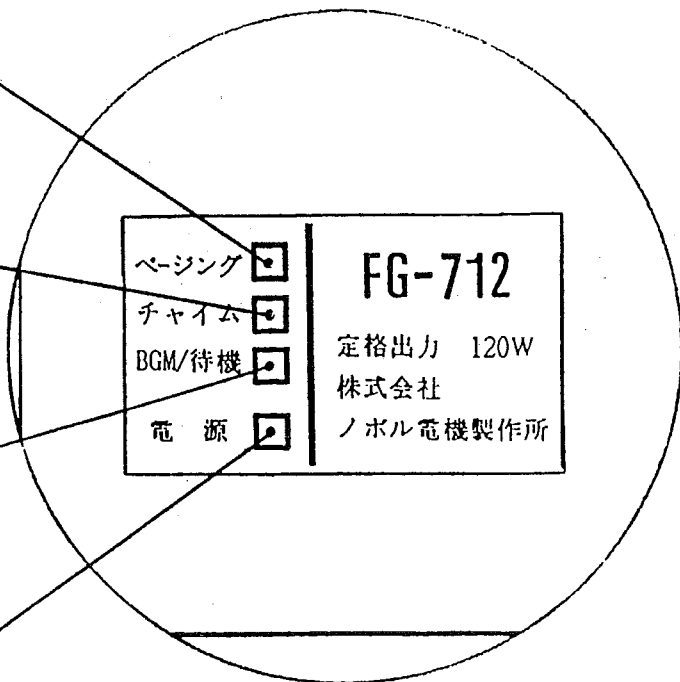


ページング起動表示灯 橙
ページング放送中を示します。
(ページングモード)

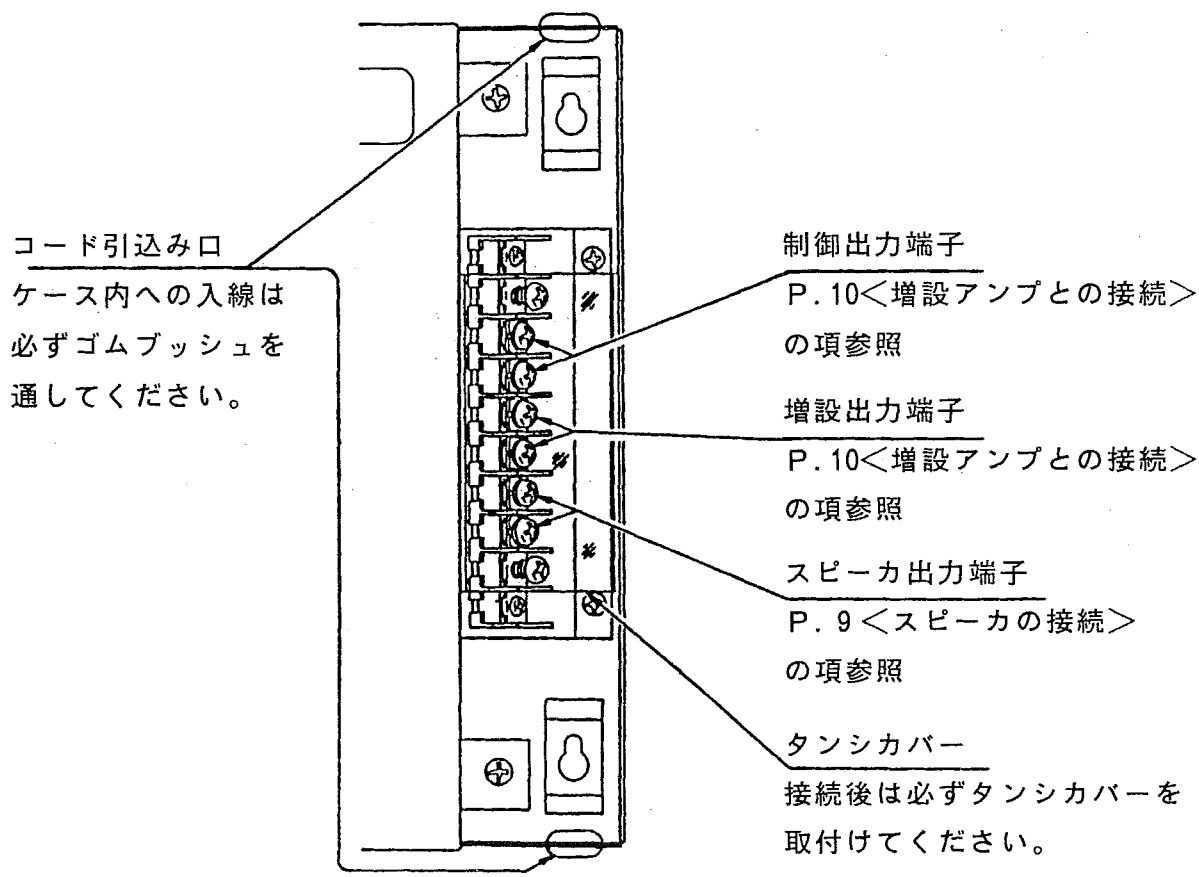
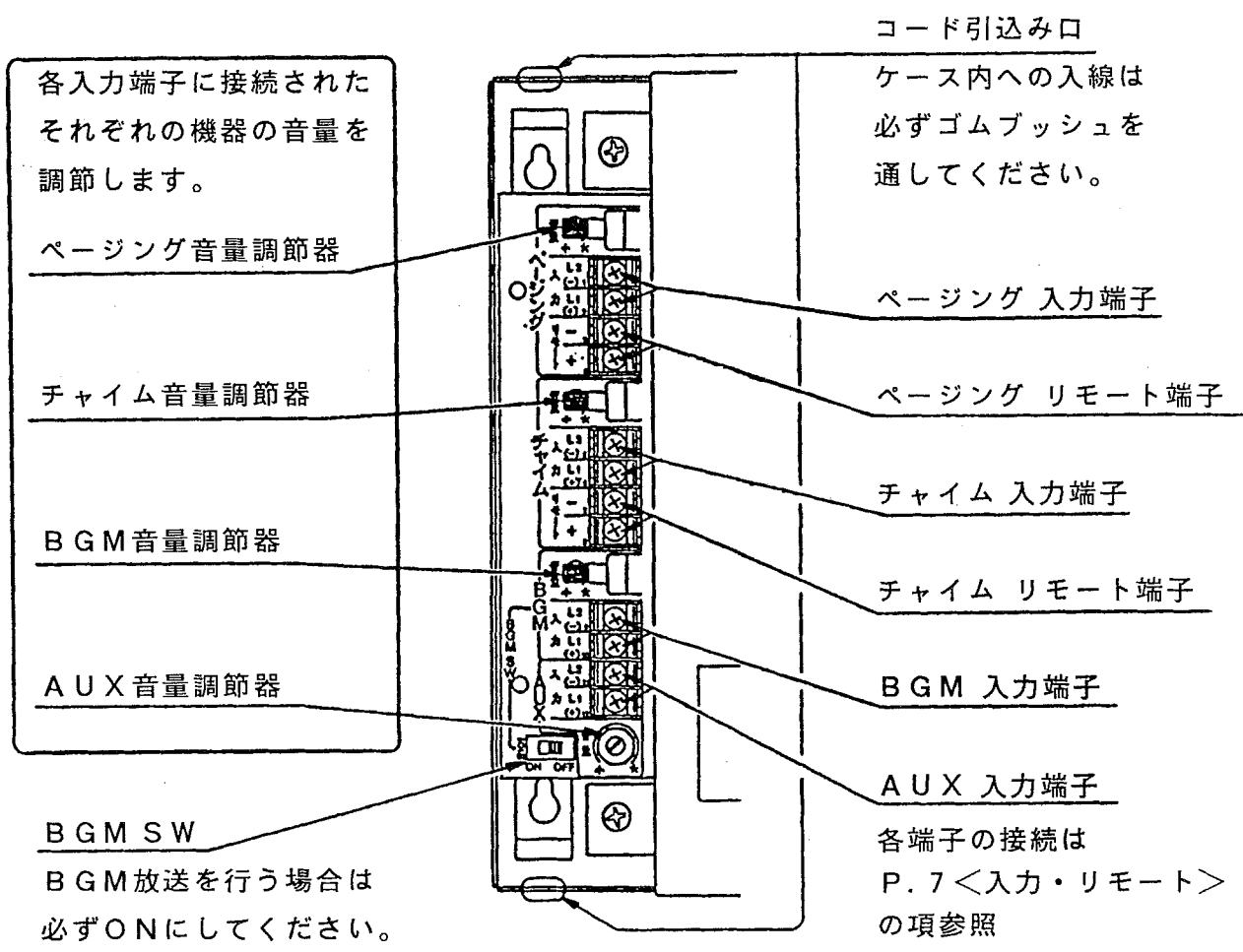
チャイム起動表示灯 橙
チャイム放送中を
示します。
(チャイムモード)

BGM/待機表示灯 緑
BGM放送中を
示します。

電源表示灯 赤
電源が入っていることを
示します。



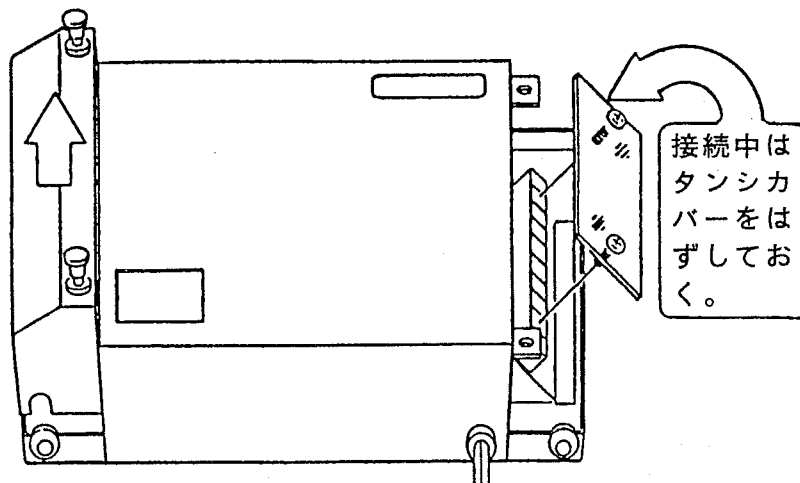
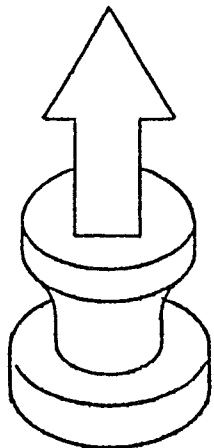
＜各部の名称と説明（サイドカバー内部）＞



<サイドカバーのはずし方・取付け方>

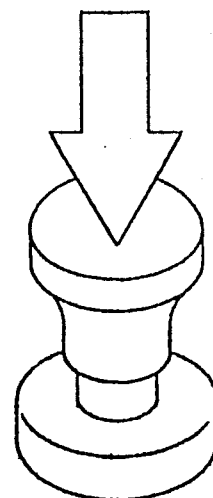
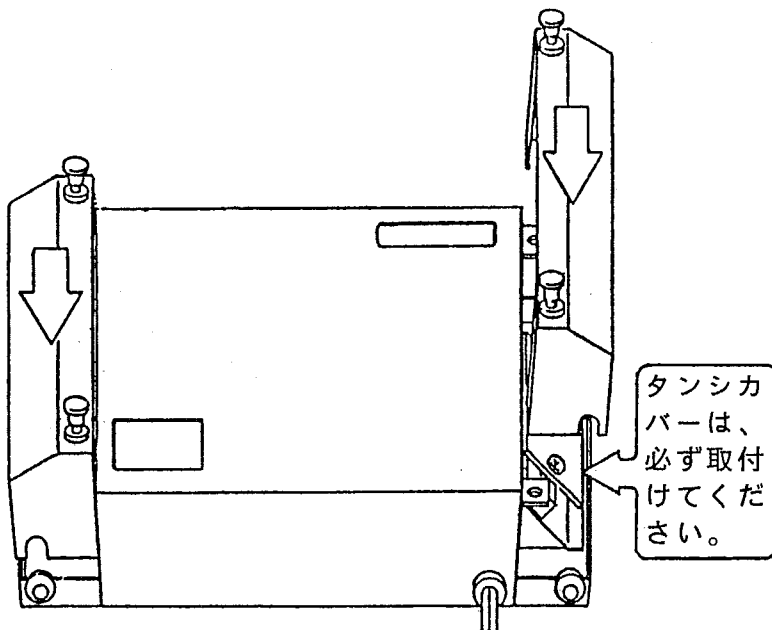
はずし方

- ① 留め具（ナイラッチ）のボタンを引きます。
- ② サイドカバーを真っすぐ上に引き出します。



取付け方

- ① サイドカバーを本体へスライド挿入します。
- ② 留め具（ナイラッチ）のボタンを押します。



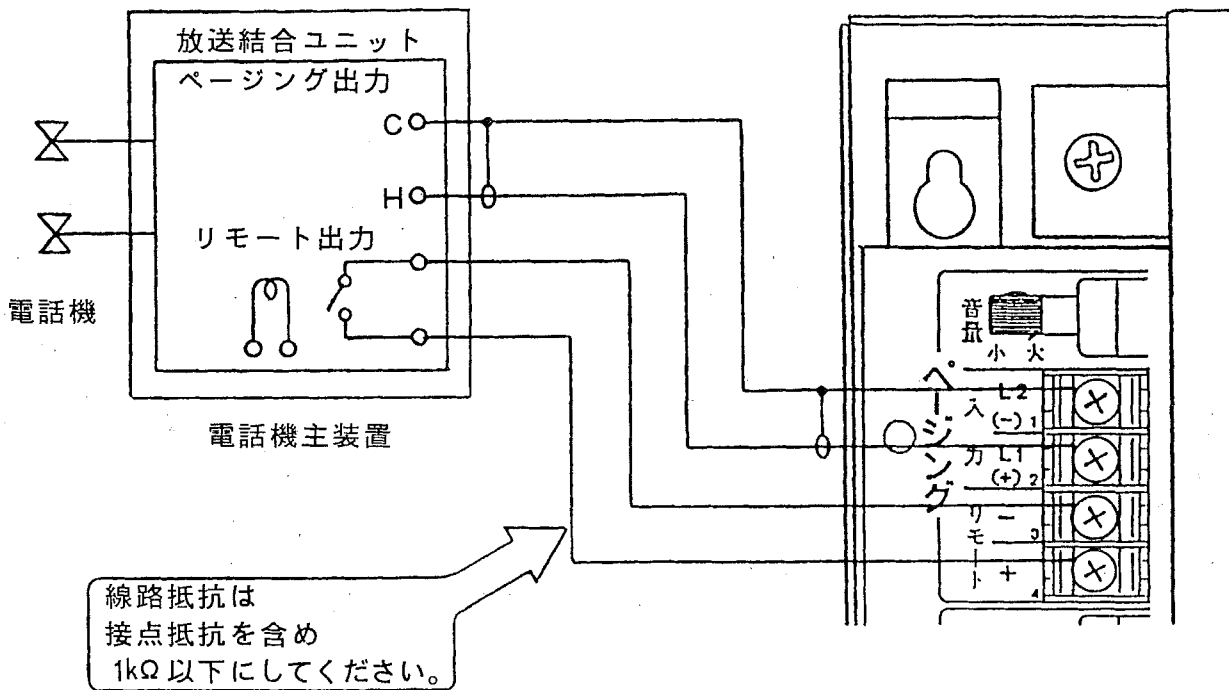
接続後、音量調節後は、必ずサイドカバーを取付けてください。

<入力・リモートの接続>

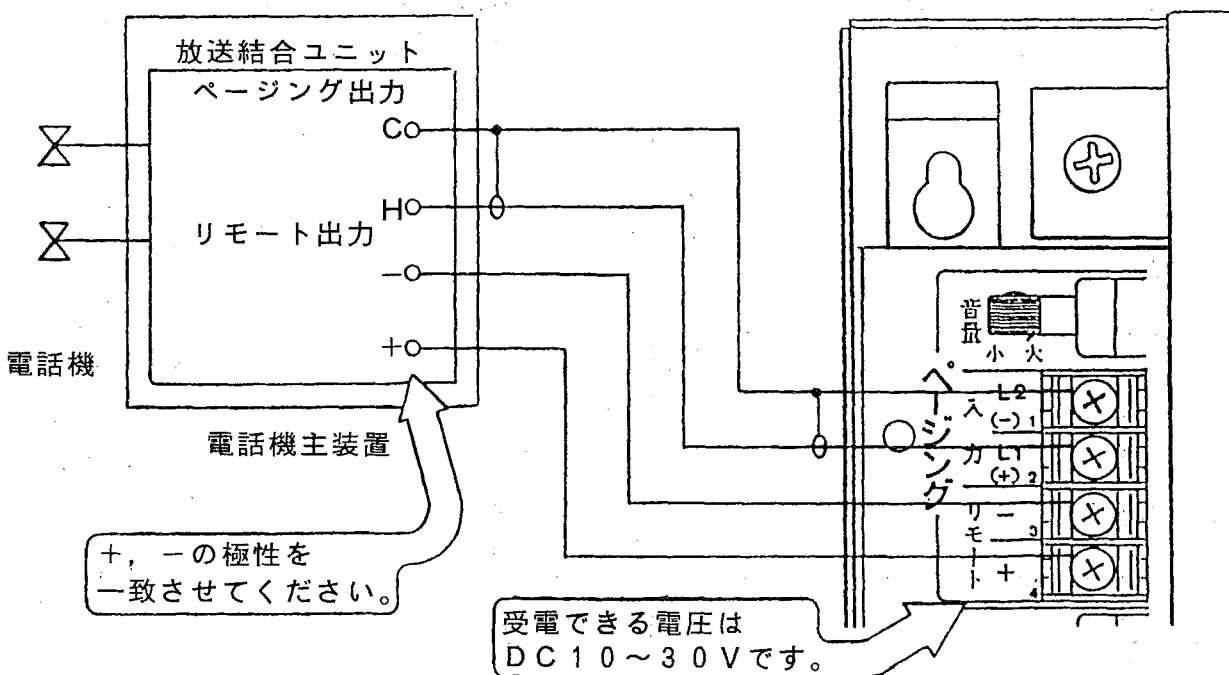
1 ページング入力・リモート

放送結合ユニットの出力端子に接続します。

無電圧メーク接点方式との接続



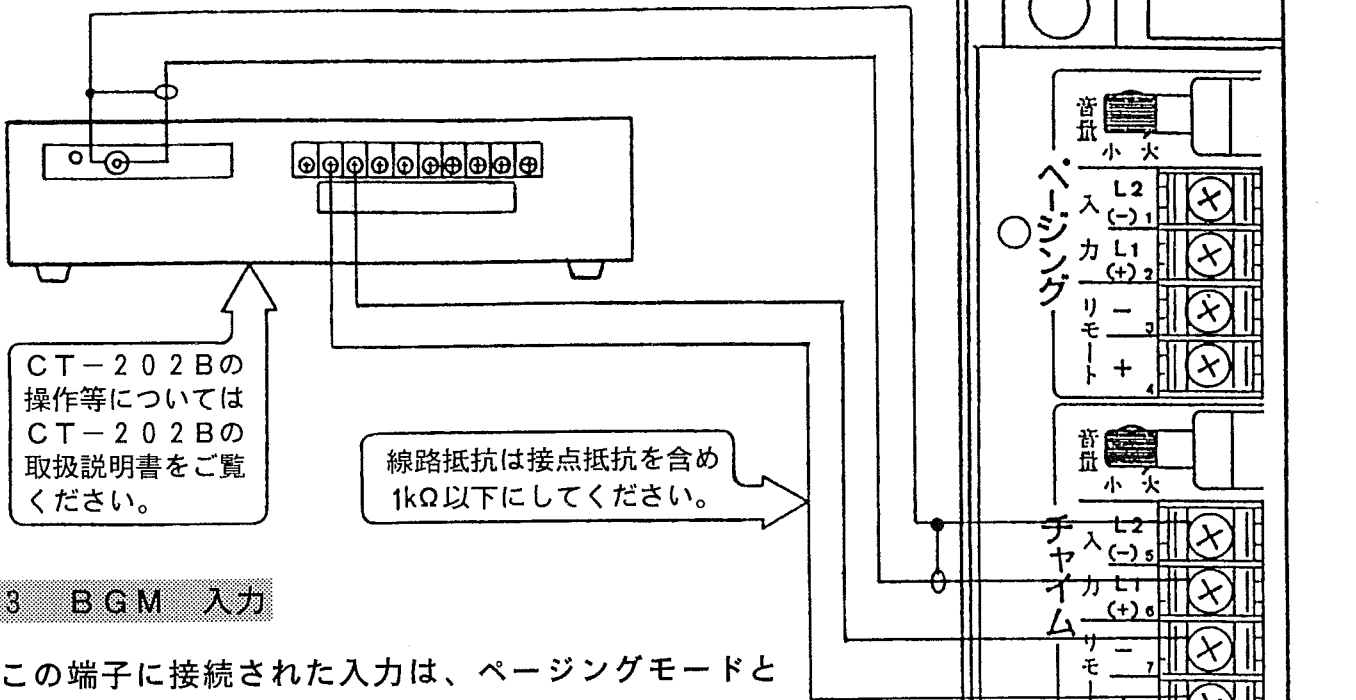
DC受電方式との接続



2 チャイム入力・リモート

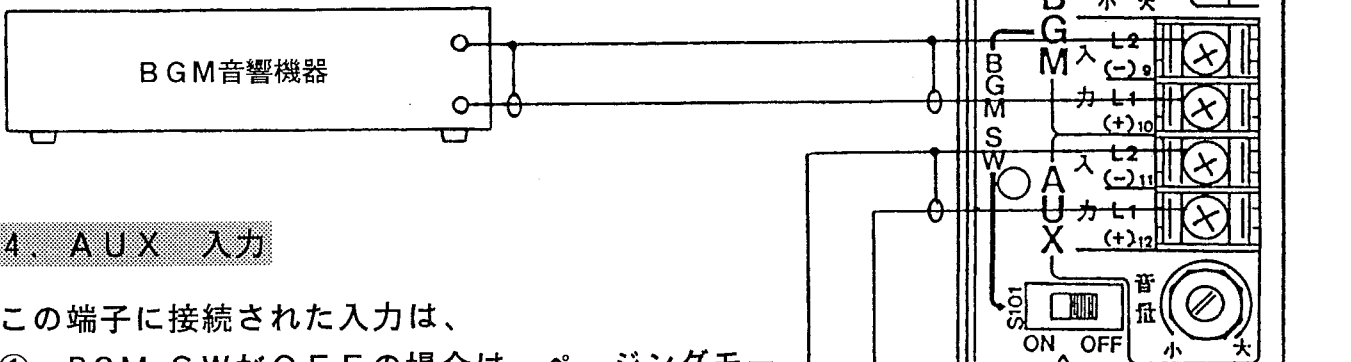
時報やチャイム等の音源の出力端子と接続します。

CT-202Bを使用した時報放送の接続例



3 BGM 入力

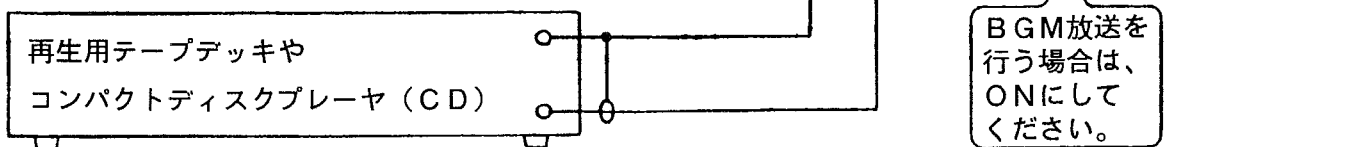
この端子に接続された入力は、ページングモードとチャイムモードになった場合、自動的に音量がさがります。



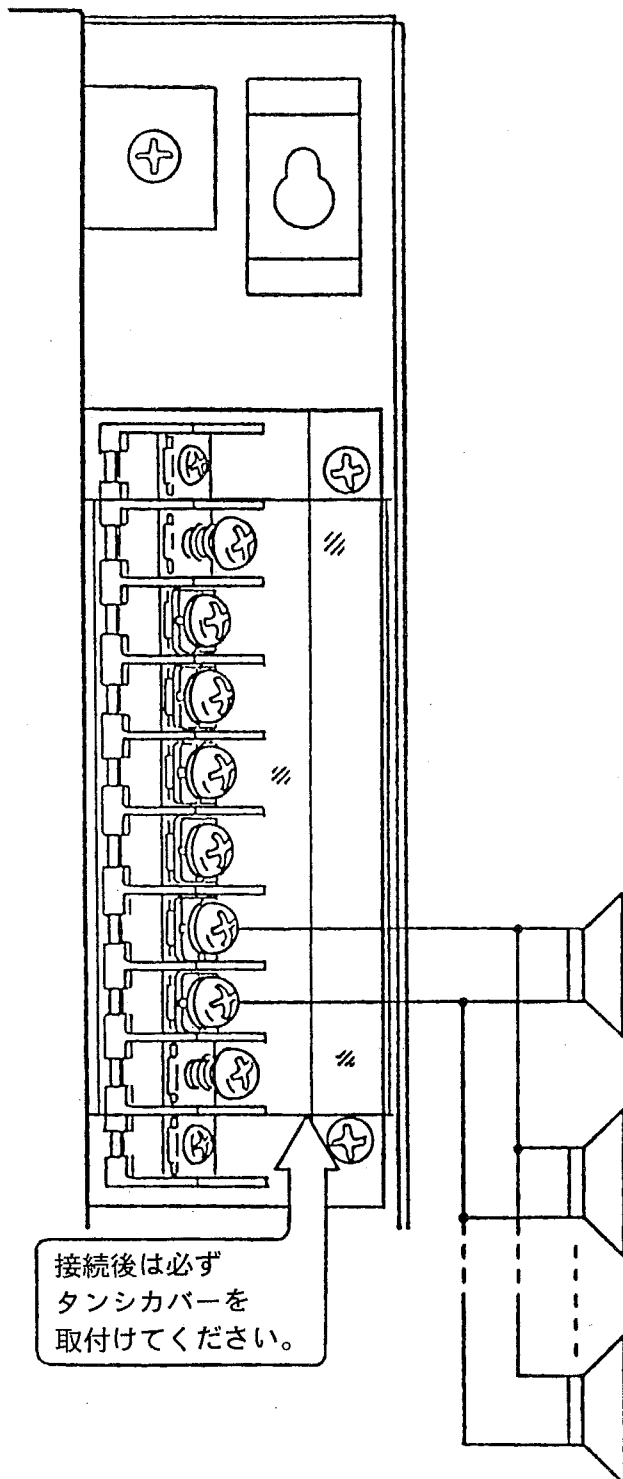
4. AUX 入力

この端子に接続された入力は、

- ① BGM SWがOFFの場合は、ページングモードあるいはチャイムモードになった場合のみこの入力が放送されます。
- ② BGM SWがONの場合は、常時放送中となります。



<スピーカの接続>



スピーカは
ハイインピーダンスのスピーカ（トランス付スピーカ）を接続してください。

ローインピーダンスのスピーカは
使用することはできませんので
接続しないでください。

数個のハイインピーダンススピーカを
接続するとき。

接続するスピーカの合成インピーダンス（入力W数の合計）がFG-712
の場合は83Ω未満（120W超）に
ならないようにしてください。
FG-706の場合は、170Ω未満
（60W超）にならないようにしてくだ
さい。

接続後は必ず
タンシカバーを
取付けてください。

スピーカのインピーダンス（Ω）と入力（W）の対照表

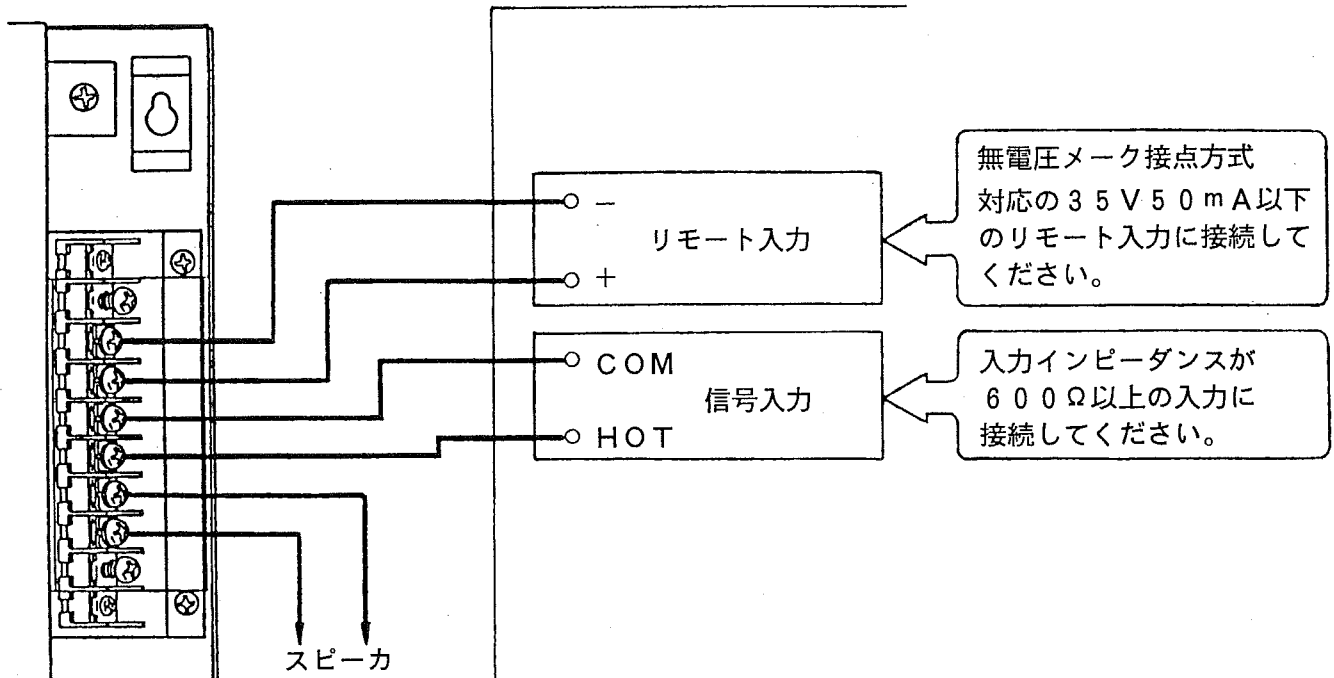
インピーダンスΩ(オーム)	500Ω	670Ω	1kΩ	2kΩ	3.3kΩ	5kΩ	10kΩ
入 力 W(ワット)	20W	15W	10W	5W	3W	2W	1W

<増設アンプとの接続>

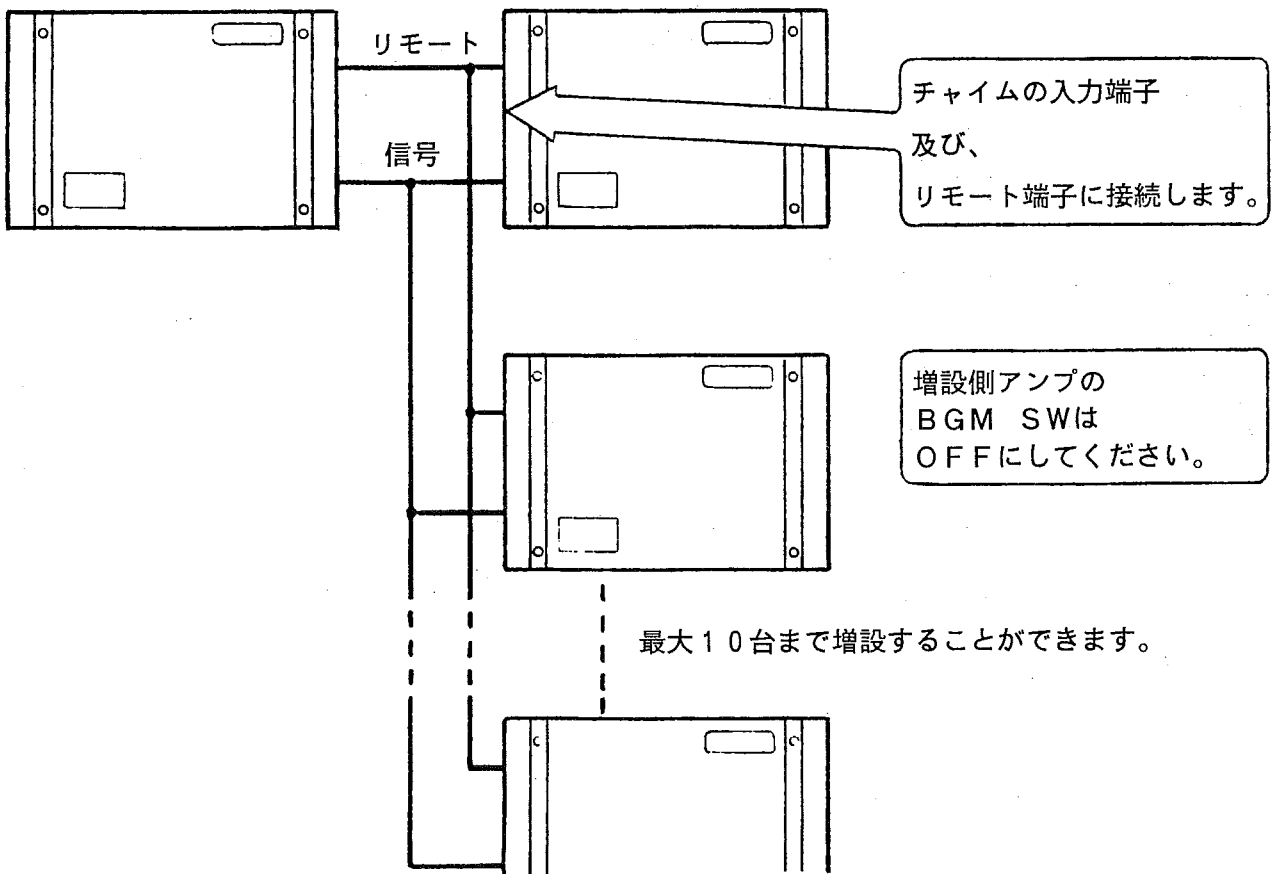
増設用のアンプの入力端子に接続します。

FG-712
FG-706

増設アンプ



FG-712, 706を増設アンプとして接続する場合



<仕様>

品番	FG-706	FG-712
電源電圧	AC100V±10% 50/60Hz	
定格消費電力	37W	65W
消費電力	95W	188W
定格出力時待機時	(BGM SW OFF) 2.6W	
負荷インピーダンス	170Ω	83Ω
定格出力	60W	120W
歪率	5%以下 (1kHz, 定格出力時)	
信号対雑音比	60dB以上	
周波数特性	100Hz~10kHz 偏差3dB以内 (定格の-10dB出力時)	
入力回路	ページング入力	5kΩ 不平衡型
	音量調節器付	77.5mV (-22dBv)
	チャイム入力	10kΩ 不平衡型
	音量調節器付	77.5mV (-22dBv)
出力回路	BGM入力	10kΩ 不平衡型
	音量調節器付	77.5mV (-22dBv)
	AUX入力	10kΩ 不平衡型
	音量調節器付	77.5mV (-22dBv)
起動方式	制御出力	制御回路容量 35V 50mA
	増設出力	100mV (-20dBv) 600Ω 不平衡型
優先放送機能	ページングリモート, チャイムリモート共に 無電圧接点方式とDC受電方式(兼用) 無電圧接点容量 DC5V, 2mA以上必要 DC受電電圧 DC10~30V	
使用温度範囲	-10℃~+50℃	
外かく材質	鋼板	
塗装の種類	焼付塗装	
色調	クリーム(マンセル 2.5Y8/3近似色)	
外形寸法	幅330×高さ230×奥行95(mm)	
質量	約5.0kg	約6.0kg
付属品	丸木ネジ(4ヶ)	

拡声用音響装置



株式会社

ノボル電機製作所

顧客サービスセンター

フリーダイヤル(無料電話) TEL0120-014-602

受付時間 9:00~17:00

商品や技術など、お問い合わせにお応えします。

本社・工場 〒576-0051 大阪府交野市倉治3丁目5-10 TEL072-891-4602